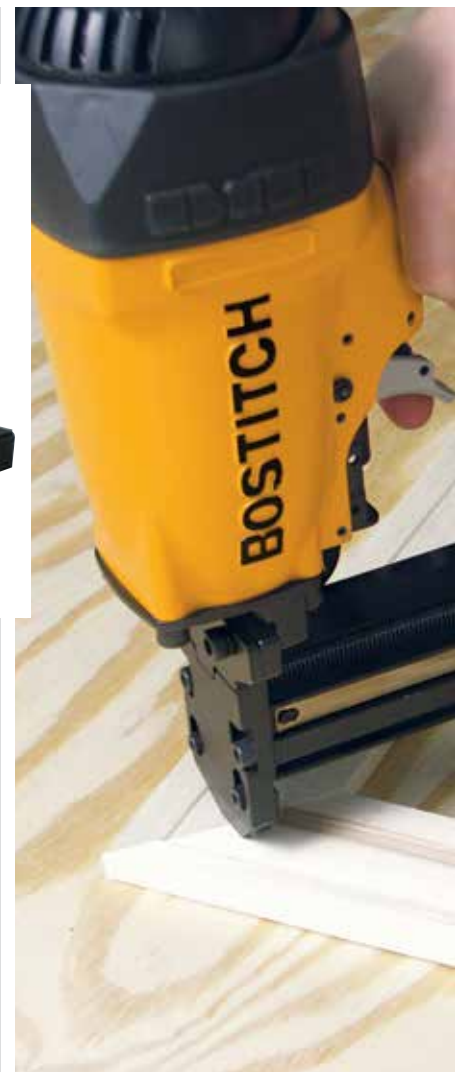
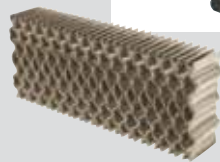
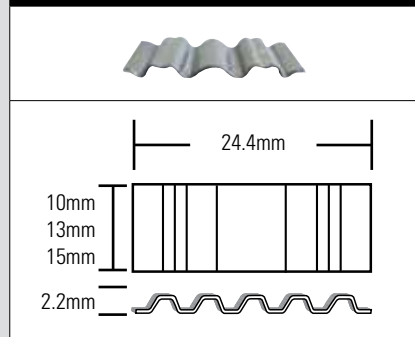


ESTRUCTURAS DE CAMAS Y SOFÁS

Herramientas de unión de esquinas CF15-1-E

El agarre lateral que ofrece la chapa coarrugada es ideal para unir esquinas o ingletes de marcos. La chapa coarrugada puede utilizarse asimismo para reparar o reforzar grietas a lo largo de vetas.

Chapa coarrugada



Características de la herramienta



Botón para el ajuste del cargador
facilita el cambio de remaches



Gatillo con disparador de contacto
para mayor seguridad en el uso



Cuerpo en magnesio
ligero y robusto



Paragolpes antideslizamiento
ayuda a prevenir daños



Escape ajustable para
mayor comodidad y seguridad

